

Wir unterstützen Sie in allen Entwicklungsphasen Ihrer Drohne.

Produktentwicklung

Wir entwickeln maßgeschneiderte Drohnen, die auf Ihre Aufgaben zugeschnitten sind.

Entwicklung Nutzlasten

Wir entwickeln maßgeschneiderte Nutzlasten, die den spezifischen Anforderungen Ihrer Missionen entsprechen.

Software Entwicklung

Wir entwerfen maßgeschneiderte Software für Ihren Bedarf.

Künstliche Intelligenz

End-to-End-Lösungen basierend auf künstlicher Intelligenz für Drohnen.

Professionelles UAV Design

DRONE VOLT Phasen zu einem individuell erfolgreichen Produkt

1

Machbarkeitsstudie

Anforderungsspezifikationen: Formalisierung Ihrer Bedürfnisse und Ausarbeitung Ihrer Spezifikationen.

Erstellen einer Machbarkeitsstudie des Projekts, falls erforderlich, um den Stand der Technik der beteiligten Technologien zu ermitteln. Wir wählen die für die Realisierung des Projekts erforderlichen technischen Optionen aus und erstellen einen Aktionsplan für die Entwicklung der Entwicklungen mit Definition der erforderlichen Meilensteine.

2

Konzeption

Entwurf: Wir führen alle für das Projekt erforderlichen mechanischen, elektronischen und softwaretechnischen Entwürfe durch, bis hin zur Erstellung eines digitalen Zwillings der Lösung.

Validierung: Wir validieren die Nachhaltigkeit des Entwurfs durch digitale Simulation.

3

Prototypenfertigung

Dies ist die Umsetzungsphase des Projekts. Wir erstellen einen funktionalen Prototyp, der eine erste reale Demonstration der Lösung ermöglicht.

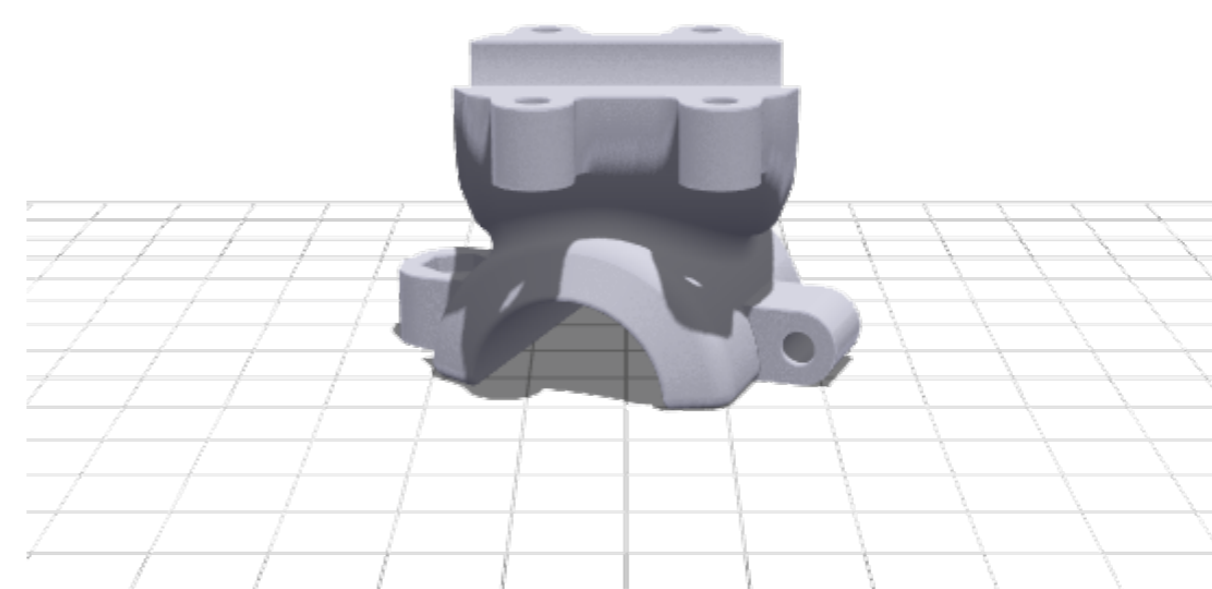
4

Industrialisierung

Industrialisierung: Wir stützen uns auf das Feedback des Prototyps, um die Lösung zu korrigieren und zu vervollständigen. Sobald der technische Validierungsbericht vom Kunden bestätigt wurde, führen wir die Auslieferung des Produkts durch.

Computergestütztes Design CAD

Jedes Projekt, ob privat oder beruflich, erfordert eine besondere Aufmerksamkeit. Um jedem Drohnenpiloten die beste Erfahrung mit seiner Drohne zu bieten, stellt unser Spezialistenteam sein Fachwissen in Ihren Dienst. Mit Hilfe einer Machbarkeitsstudie berücksichtigt unser Team die für die Durchführung Ihres Projekts notwendigen Anforderungen. Entwurf, Auswahl, Optimierung ... Die Machbarkeitsstudie für Ihre Drohne liefert Ihnen konkrete Empfehlungen für die Drohnenlösung, die Ihren Bedürfnissen am besten entspricht.



Prototypenfertigung

Diese Studie ermöglicht es Ihnen, die am besten geeigneten technischen Optionen zu wählen, um den Erfolg und die Nachhaltigkeit Ihres Projekts zu gewährleisten. Als anerkannter Spezialist für professionelle Drohnen stellt DRONE VOLT Ihnen sein Wissen und seine Erfahrung zur Verfügung und fertigt Ihre Prototypen an, damit Sie die Drohne auswählen können, die am besten zu Ihren Bedürfnissen passt.